

HELMAN



VÁLVULA CONTROL DE ALTITUD



CARACTERÍSTICAS

- VÁLVULA TIPO GLOBO CÁMARA SENCILLA
- CUERPO Y TAPA FABRICADOS EN HIERRO DÚCTIL
- COMPONENTES INTERNOS EN ACERO INOXIDABLE
- DIAFRAGMA DE NEOPRENO REFORZADO CON NYLON
- CONEXIÓN EN MANGUERA DE POLIETILENO DE ALTA PRESIÓN
- LÍNEA PILOTO DE PRESIÓN INDEPENDIENTE
- RECUBRIMIENTO EN PINTURA EPÓXICA
- PRESIÓN DE TRABAJO 250 PSI ANSI 150 ANSI 300
- PROBADA EN FABRICA 100%
- TAMAÑO DISPONIBLE 1-1/2" – 16"
- USO: AGUA POTABLE, LÍQUIDOS LIVIANOS

VCA – SERIE ACUEDUCTO

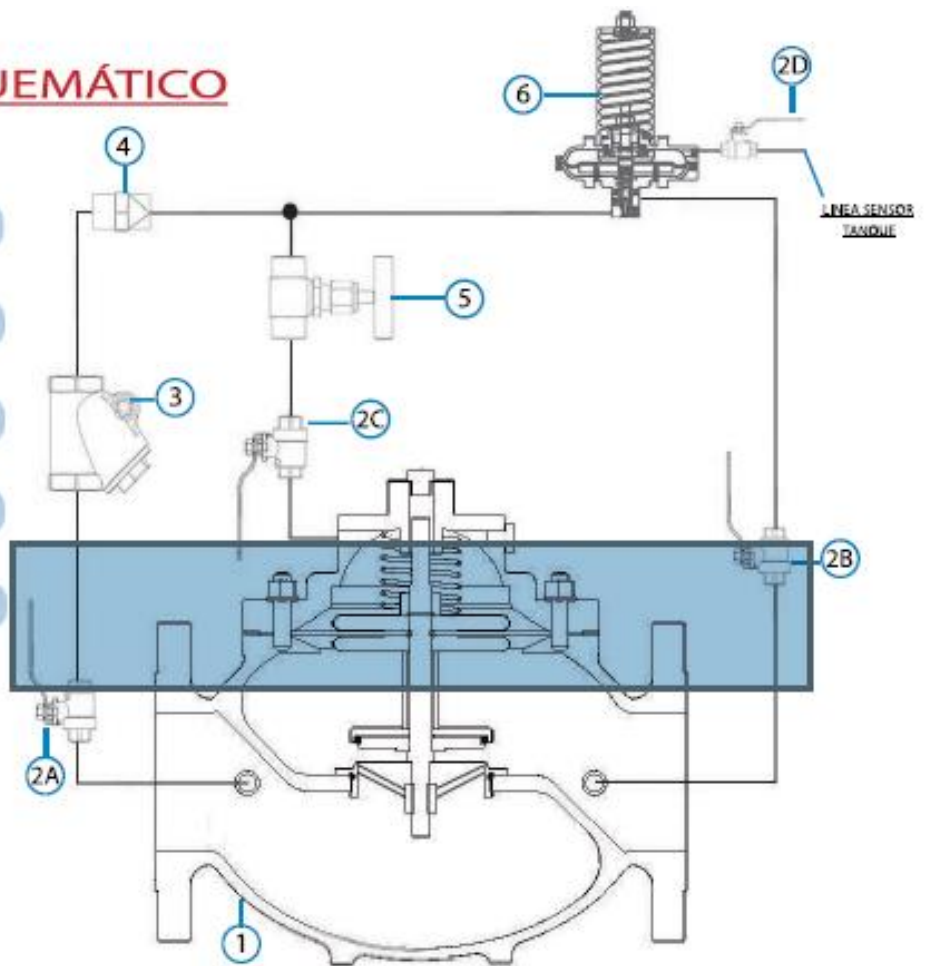
DESCRIPCIÓN DEL PRODUCTO

LA VÁLVULA CONTROL DE ALTITUD, ESTÁ COMPUESTA POR UN PILOTO QUE CENSA LA DIFERENCIA DE ALTURA DEL NIVEL DEL TANQUE EN FUNCIÓN DE LA PRESIÓN DE LA DESCARGA, LOGRADO ASÍ UN CONTROL INSTANTÁNEO SOBRE EL LLENADO DEL TANQUE GARANTIZANDO UNA AUTONOMÍA DEL SISTEMA, ESTE TIPO DE VÁLVULA ESTA ENFOCADA A TANQUES ELEVADOS O QUE TENGAN UNA ALTURA SUPERIOR A 5M, LA VÁLVULA DEBE QUEDAR INSTALADA POR DEBAJO DEL NIVEL DESEADO MÍNIMO 3M.

HELMAN SE ENORGULLECE DE CONTAR CON LA CERTIFICACIÓN ISO 9001:2015 DE PROCESOS Y CUMPLIENDO CON LOS REQUISITOS DE LA RESOLUCIÓN 501 DE 2017 DE PRODUCTO.

DIAGRAMA ESQUEMÁTICO

N°	PARTE
1	Válvula Principal
2	Válvula de Corte
3	Filtro tipo "Y"
4	Orificio Restrictivo
5	Válvula de Aguja
6	Controlador Programable
7	Piloto Reductor de Presión
8	Válvula Cheque



APLICACIÓN TÍPICA

Esta válvula se utiliza para el control de llenado de tanques, evitando que se genere rebosamiento y desabastecimientos del mismo



REPRESENTADA POR:



VÁLVULA CONTROL DE ALTITUD – SERIE ACUEDUCTO

CONDICIONES EXTREMAS DE USO:

Cuando existan presiones constantes y superiores a las recomendadas se podría generar una mala operación en el producto. Si el producto está expuesto a trazos de contaminación en el sello como cinta teflón, líquidos sellantes y otras partículas se podría ver afectado en su funcionamiento. Para más información, consultar al fabricante.

VIDA ÚTIL ESTIMADA DEL PRODUCTO:

Cumplidas todas las recomendaciones y las especificaciones, instalación, mantenimiento correcto del producto referenciada en la información técnica de los productos fabricados por HELMAN, se estima que los productos fabricados tienen una vida útil estimada para productos en hierro de 15 años.

ALMACENAMIENTO:

Almacene el producto bajo techo o según especificaciones técnicas.

Si requiere apilar los productos verifique que sean del mismo diámetro y forma para evitar que se derrumben.

Almacene el producto en estibas reforzadas que permitan hacer el cargue con montacarga, de ser necesario asegúrelos con zuncho o cinta de sujeción.

LUBRICANTES O CEMENTOS USADOS:

No aplica para este producto.

PRUEBAS:

Válvulas diseñadas y fabricadas bajo la norma AWWA C530, se realiza prueba atmosférica e hidrostática a 1.5 veces de la presión máxima. La aplicación del recubrimiento se hace bajo la norma AWWA C550, método de ensayo para determinar

la adhesión de un recubrimiento mediante el ensayo de cinta NTC 811. Se corroborar todas las medidas críticas del producto, para el caso de las Bridas ASTM B16.1.

GARANTÍA DEL PRODUCTO:

HELMAN S.A.S, ha fabricado esta válvula técnicamente y garantiza el producto por un año.

RÓTULO DEL PRODUCTO:

La etiqueta del producto referencia la siguiente información:

VÁLVULA CONTROL DE ALTITUD SERIE
ACUEDUCTO
TIPO GLOBO, CÁMARA SENCILLA
COMPONENTES INTERNOS EN ACERO
INOXIDABLE
DIAFRAGMA DE NEOPRENO REFORZADO CON
NYLON
CONEXIÓN EN MANGUERA DE POLIETILENO
DE ALTA PRESIÓN
LÍNEA PILOTO DE PRESIÓN INDEPENDIENTE
RECUBRIMIENTO EN PINTURA EPÓXICA
PRESIÓN DE TRABAJO: 250 PSI
USO: AGUA POTABLE, LÍQUIDOS LIVIANOS
FAMILIA: VÁLVULA
NORMA: ASTM A536, AISI 304, AWWA C530.
AWWA C550, ASTM B16.1, ANSI 150, ANSI 300
DIÁMETRO EXTERIOR O NOMINAL: 1-1/2" - 16"
LOTE:
FECHA DE PRODUCCIÓN:
CERTIFICADO DE GARANTÍA DE UN AÑO
HELMAN S.A.S, ha fabricado esta válvula
técnicamente y garantiza el producto.
Código QR de ingreso a la ficha técnica del
producto.



INSTALACIÓN

La válvula debe ser instalada en posición horizontal. Preste atención a la echa de sentido de flujo marcada fuera de la válvula principal. Después de la instalación se asegurará que no haya ningún esfuerzo de la tubería hacia el cuerpo de la válvula y sus piezas internas.

Se recomienda instalar una válvula de compuerta antes y después de la válvula principal y un filtro en Yee con el fin de facilitar el mantenimiento de esta.

El sistema de válvulas y conductos correspondientes a la línea piloto se encuentran instalados y ajustados antes de la entrega, si el valor de presión ajustado de fábrica de la válvula piloto es incorrecto se debe ajustar mediante el tornillo de la válvula piloto girando el tornillo, tras el ajuste deben apretarse las tuercas de seguridad.

El ajuste de la presión de salida debe realizarse apretando y aflojando el tornillo de ajuste superior de la válvula de regulación, gire el tornillo hacia la derecha para aumentar la presión agua abajo o gire el tornillo hacia la izquierda para disminuirla.

El micro-filtro en la válvula principal debe limpiarse en un horario regular, el sistema de tuberías se debe lavar a fondo antes que el agua fluya.

MANTENIMIENTO

La válvula de control hidráulico HELMAN es un tipo válvula utilizada para trabajar con agua, no es necesario añadir aceite de lubricación; si las partes internas de la válvula principal sufren algún daño, por favor siga las siguientes instrucciones para desmontar:

(NOTA: Las piezas como el diafragma y el sello, son las únicas que se pueden dañar con facilidad, los otros componentes internos no se dañan fácilmente.)

- I. Cierre las válvulas de compuertas ubicadas en la línea antes y después de la válvula de control.
- II. Afloje las tuercas y tornillos de la tapa de la válvula principal que la unen con el cuerpo, hasta detectar las fugas de la presión interna de la válvula.
- III. Retire los tornillos, tuercas y elementos de la línea de control necesarios para separar las partes.
- IV. Retire la tapa y el resorte.
- V. Retire el conjunto del obturador, compuesto por el diafragma, platos, eje y sello sin dañar el diafragma.
- VI. Examine el diafragma y el anillo, sino hay daño, no desmonte las piezas internas. Si encuentra un daño en el diafragma o el anillo, suelte la tuerca en el eje central que separa el diafragma o el anillo, uno por uno, retírelo y sustituya por un nuevo diafragma o anillo, según sea el caso.
- VII. Realice una revisión detallada en el interior, particularmente en el asiento de la válvula principal, revise si presenta daños o si tiene otros desechos.
- VIII. De acuerdo con el orden inverso, reúna las piezas de repuesto, e instálelas en la válvula principal.
- IX. Cierre la válvula, apriete tuercas, tornillos y póngala nuevamente en marcha.
- X. Si alguna de las conexiones de la línea piloto se rompe o quiebra, debe ser reemplazada inmediatamente. Para cerrar el flujo a través de la línea piloto, cierre las válvulas de bola y al realizar la reparación, abra nuevamente las válvulas de bola lentamente.
- XI. Se recomienda instalar manómetros a la entrada y salida de la válvula o la estación para evidenciar presiones de operación.