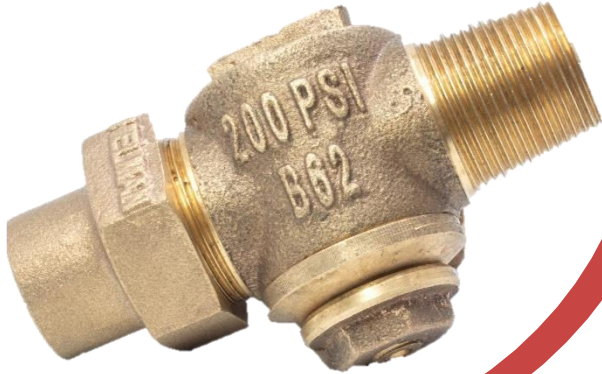


REGISTRO DE INCORPORACIÓN MACHO- ACOPLÉ



HELMAN

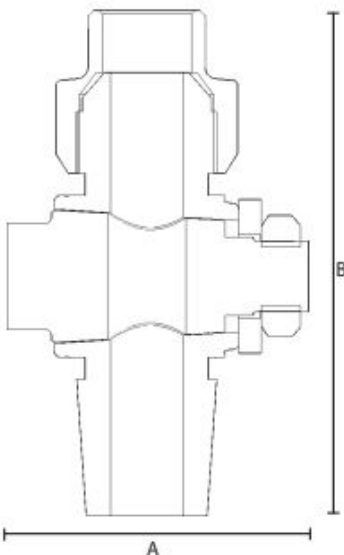
DESCRIPCIÓN

SE UTILIZA EN ACOMETIDAS DOMICILIARIAS DE AGUA POTABLE PARA CONTROLAR EL FLUJO HACIA DESDE EL MEDIDOR HACIA LA VIVIENDA O PARA INSTALAR EN EL COLLAR DE DERIVACIÓN

- CUERPO EN BRONCE
- CONEXIONES MÜLLER- ACOPLÉ O NPT-ACOPLÉ PARA TUBERÍA DE COBRE
- APERTURA RÁPIDA CON ¼ DE GIRO
- PRESIÓN DE TRABAJO 200 PSI
- TEMPERATURA DE TRABAJO 110°C
- TAMAÑO DISPONIBLE 1/2" -1-1/2"
- USO: AGUA Y LÍQUIDOS LIVIANOS

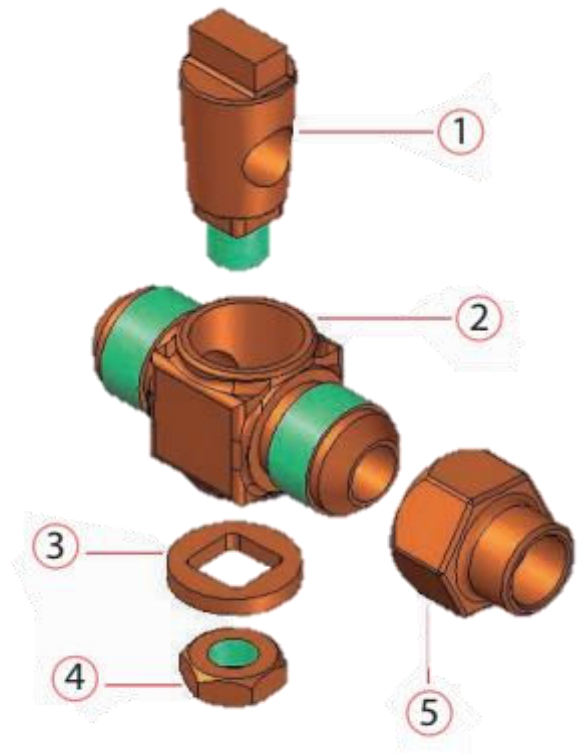
LISTADO DE COMPONENTES

NOMBRE	MATERIAL	NORMA
CUERPO	BRONCE	ASTM B62/ C89836
EMBOLO	BRONCE	ASTM B62/ C89836
ARANDELA	BRONCE	ASTM B62/ C89836
TUERCA	BRONCE	ASTM B62/ C89836
ACOPLÉ	BRONCE	ASTM B62/ C89836



#	DESCRIPCIÓN
1	EMBOLO
2	CUERPO
3	ARANDELA
4	TUERCA
5	ACOPLÉ

DIMENSIONES		
DN	A(mm)	B(mm)
1/2"	55	76
3/4"	76	104
1"	78	119
1-1/2"	136	191





REGISTRO DE INCORPORACIÓN MACHO-ACOPLE

CONDICIONES EXTREMAS DE USO:

Cuando existan presiones constantes y superiores a las recomendadas se podría generar una mala operación en el producto. Si el producto está expuesto a trazos de contaminación en el sello como cinta teflón, líquidos sellantes y otras partículas se podría ver afectado en su funcionamiento. Para más información, consultar al fabricante.

VIDA ÚTIL ESTIMADA DEL PRODUCTO:

Cumplidas todas las recomendaciones y las especificaciones, instalación, mantenimiento correcto del producto referenciada en la información técnica de los productos fabricados por HELMAN, se estima que los productos fabricados tienen una vida útil para los productos con aleación en bronce de 15 años.

ALMACENAMIENTO:

Almacene el producto bajo techo o según especificaciones técnicas. Si requiere apilar los productos verifique que sean del mismo diámetro y forma para evitar que se derrumben.

INSTALACIÓN:

Uno de sus extremos debe ir roscado a un collarín de derivación con rosca NPT o rosca Miller de acuerdo con la aplicación y en el otro extremo debe ir con acople para tubería de cobre. Se debe instalar a presiones requeridas y no exceder las presiones recomendadas, se debe manejar el flujo de agua y líquidos livianos. Si requiere ampliar la información no dude en comunicarse con el fabricante.

LUBRICANTES O CEMENTOS USADOS:

No aplica para este producto.

PRUEBAS:

Pruebas atmosféricas para descartar fugas. norma AWWA C-500. Prueba de presiones hidrostáticas a 300 PSI para descartar niveles de porosidades.

MANTENIMIENTO:

Tener en cuenta que la superficie del embolo y el cuerpo no se cuenten rayadas, que la tuerca este apretando correctamente y que el cuadrante de la arandela este orientada al cuadrante del embolo. Si requiere ampliación de la información por favor contactar el fabricante

GARANTÍA DEL PRODUCTO:

HELMAN S.A.S, ha fabricado este registro técnicamente y garantiza el sellado del producto por un año.

RÓTULO DEL PRODUCTO:

La etiqueta del producto referencia la siguiente información:

REGISTRO DE INCORPORACIÓN
CONSTRUCCIÓN EN BRONCE ASTM B62 /
C89836 NL
CONEXIONES MÜLLER – ACOPLE O NPT-
ACOPLE PARA TUBERÍA DE COBRE
APERTURA RÁPIDA CON ¼ DE GIRO
PRESIÓN DE TRABAJO 200 PSI
TEMP. MAX 110°C
USO: AGUA Y LÍQUIDOS LIVIANOS
FAMILIA: REGISTRO
NORMA: AWWA C800
DIÁMETRO NOMINAL: 1/2” – 1-1/2”
LOTE:

FECHA DE PRODUCCIÓN:

CERTIFICADO DE GARANTÍA DE UN AÑO
HELMAN S.A.S, ha fabricado este registro técnicamente y garantiza el sellado del producto. Código QR de ingreso a la ficha técnica del producto.