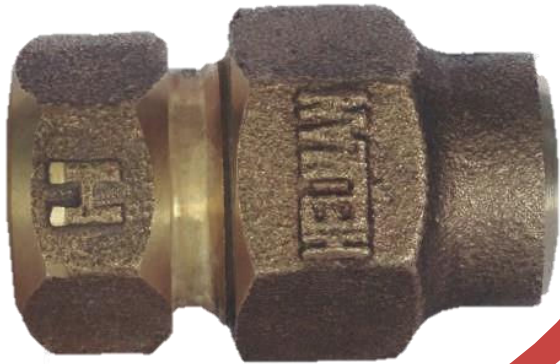


HELMAN

UNIÓN DE DOS PARTES HEMBRA - ACOPLÉ



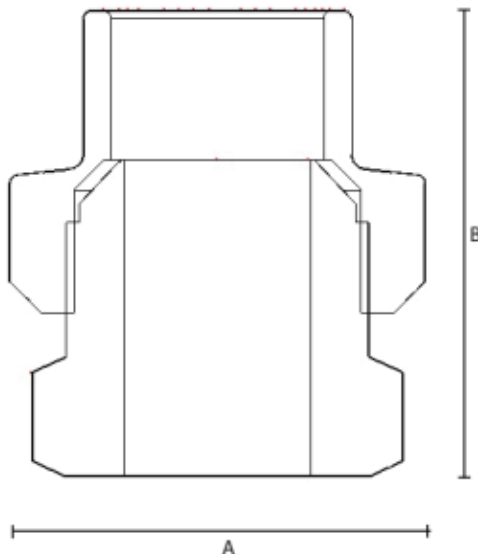
DESCRIPCIÓN

UNIÓN DE REPARACIÓN DE CONEXIONES HEMBRA ACOPLÉ NPT PARA TUBERÍA DE COBRE.

- CUERPO EN BRONCE
- CONEXIONES HEMBRA – ACOPLÉ NPT
- PRESIÓN DE TRABAJO 200 PSI
- TEMPERATURA DE TRABAJO 110°C
- TAMAÑO DISPONIBLE 1/2" - 1"
- USO: AGUA Y LÍQUIDOS LIVIANOS

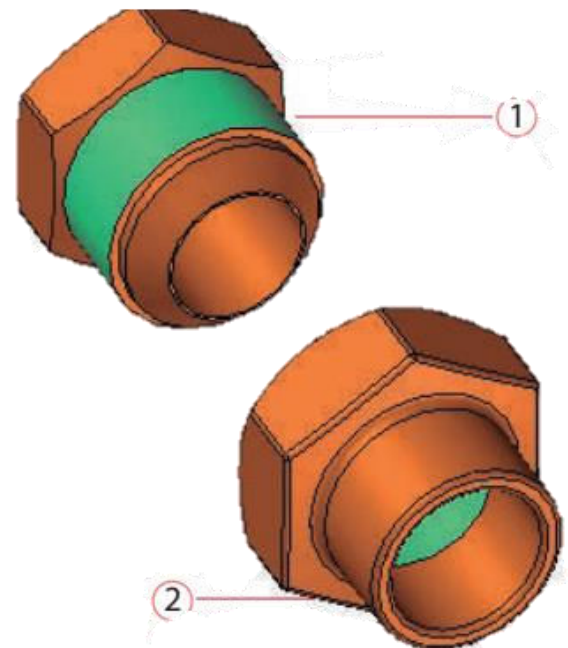
LISTADO DE COMPONENTES

NOMBRE	MATERIAL	ESPECIFICACIÓN
CUERPO	BRONCE	ASTM B62/ C89836
COPA	BRONCE	ASTM B62/ C89836



DIMENSIONES

DN	A (mm)	B (mm)
1/2"	33	44
3/4"	43	59
1"	55	63





UNIÓN DE DOS PARTES HEMBRA - ACOPLÉ

CONDICIONES EXTREMAS DE USO:

Cuando existan presiones constantes y superiores a las recomendadas se podría generar una mala operación en el producto. Si el producto está expuesto a trazos de contaminación en el sello como cinta teflón, líquidos sellantes y otras partículas se podría ver afectado en su funcionamiento. Para más información, consultar al fabricante.

VIDA ÚTIL ESTIMADA DEL PRODUCTO:

Cumplidas todas las recomendaciones y las especificaciones, instalación, mantenimiento correcto del producto referenciada en la información técnica de los productos fabricados por HELMAN, se estima que los productos fabricados tienen una vida útil estimada para los productos con aleación en bronce de 30 años y para productos en hierro de 15 años.

ALMACENAMIENTO:

Almacene el producto bajo techo o según especificaciones técnicas.

Si requiere apilar los productos verifique que sean del mismo diámetro y forma para evitar que se derrumben.

INSTALACIÓN:

Se debe contar con extremos con roca hembra NPT y en el otro extremo debe ser con tubería de cobre se debe instalar en agua líquidos livianos y se debe instalar a las presiones de trabajo recomendadas, Si va a usar cinta teflón se debe hacer en cantidades muy pequeñas para evitar que se introduzcan partículas que contaminen el agua.

LUBRICANTES O CEMENTOS USADOS:

No aplica para este producto.

PRUEBAS:

Pruebas atmosféricas para descartar fugas conforme a lo descrito en las normas: AWWA C-219 C-110- 153. Prueba de presiones hidrostáticas a 200 PSI para descartar niveles de porosidades.

MANTENIMIENTO:

Revisar que el ángulo de sello entre el cuerpo y la acople se encuentren en buen estado. Revisar que la copa no este fisurada y no tenga impurezas

Si requiere ampliación de la información por favor contactar el fabricante

GARANTÍA DEL PRODUCTO:

HELMAN S.A.S, ha fabricado esta válvula técnicamente y garantiza el producto por un año.

RÓTULO DEL PRODUCTO:

La etiqueta del producto referencia la siguiente información:

UNIÓN DE DOS PARTES HEMBRA – ACOPLÉ
CONSTRUCCIÓN EN BRONCE ASTM B62 /
C89836 NL
CONEXIONES HEMBRA – ACOPLÉ NPT
PRESIÓN DE TRABAJO 200 PSI
TEMP. MAX 110°C
USO: AGUA Y LÍQUIDOS LIVIANOS
FAMILIA: UNIONES BRONCE
NORMA: AWWA C800
DIÁMETRO EXTERIOR O NOMINAL: 1/2” – 1”
LOTE:

FECHA DE PRODUCCIÓN:

CERTIFICADO DE GARANTÍA DE UN AÑO

HELMAN S.A.S, ha fabricado esta unión técnicamente y garantiza el producto.

Código QR de ingreso a la ficha técnica del producto.