

HELMAN

VÁLVULA DE PIE EN HIERRO CANASTILLA PLÁSTICA



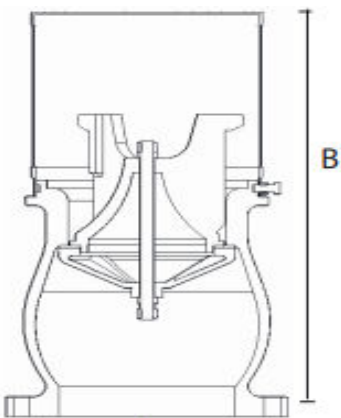
DESCRIPCIÓN

VÁLVULAS DISEÑADAS PARA TRABAJAR EN SUCCIÓN DE BOMBAS, RIEGO Y EQUIPOS DE PRESIÓN

- CUERPO EN HIERRO FUNDIDO
- CANASTILLA EN POLIETILENO
- SELLO EN NITRILO
- EXTREMO ROSCA NPT
- PRESIÓN DE TRABAJO 150 PSI
- TEMPERATURA DE TRABAJO 80°C
- TAMAÑO DISPONIBLE 3" Y 4"
- USO: AGUA Y LÍQUIDOS LIVIANOS

LISTADO DE COMPONENTES

NOMBRE	MATERIAL	ESPECIFICACIÓN
CUERPO	HIERRO FUNDIDO	ASTM A126
CANASTILLA	POLIETILENO	HDPE
SELLO	NITRILO	NBR-HT/FDA
PLATO	ALUMINIO	ASTM 3179
VÁSTAGO	BRONCE	ASTM B62



DIMENSIONES		
DN	A(mm)	B(mm)
3"	109	154
4"	139	196





VÁLVULA DE PIE EN HIERRO CANASTILLA PLÁSTICA

CONDICIONES EXTREMAS DE USO:

Cuando existan presiones constantes y superiores a las recomendadas se podría generar una mala operación en el producto. Si el producto está expuesto a trazos de contaminación en el sello como cinta teflón, líquidos sellantes y otras partículas se podría ver afectado en su funcionamiento. Para más información, consultar al fabricante.

VIDA ÚTIL ESTIMADA DEL PRODUCTO:

Cumplidas todas las recomendaciones y las especificaciones, instalación, mantenimiento correcto del producto referenciada en la información técnica de los productos fabricados por HELMAN, se estima que los productos fabricados tienen una vida útil estimada para los productos con aleación en bronce de 30 años y para productos en hierro de 15 años.

ALMACENAMIENTO:

Almacene el producto bajo techo o según especificaciones técnicas.

Si requiere apilar los productos verifique que sean del mismo diámetro y forma para evitar que se derrumben.

INSTALACIÓN:

El extremo donde va instalado debe tener rosca NPT de acuerdo con la conexión de la rosca del cuerpo, igualmente se debe instalar con forme a las presiones adecuadas para evitar daños ya mantenimientos prematuros en sus partes internas, se debe tener en cuenta el paso de flujo de acuerdo con la dirección de la flecha y al paso en el flujo, evitar trabajar flujos con partículas que deterioren el sello y las partes internas del producto. Si requiere ampliación de la información por favor contactar al fabricante.

LUBRICANTES O CEMENTOS USADOS:

Cinta teflón se recomienda que sea resistente a la oxidación, humedad y altas temperaturas (si aplica).

PRUEBAS:

Pruebas de presión tanto atmosférica como hidrostática, norma AWWA C-500.

MANTENIMIENTO:

Verificar que el sello ese encuentre en perfectas condiciones, si se llegase a evidenciar mal sello y/o fractura el mismo, debe ser remplazado.

GARANTÍA DEL PRODUCTO:

HELMAN S.A.S, ha fabricado esta válvula técnicamente y garantiza el sellado del producto por un año.

RÓTULO DEL PRODUCTO:

La etiqueta del producto referencia la siguiente información:

VÁLVULA DE PIE EN HIERRO CANASTILLA
PLÁSTICA

CONSTRUCCIÓN EN HIERRO
CANASTILLA EN POLIETILENO
SELLO EN NITRILO

EXTREMO ROSCA NPT
PRESIÓN DE TRABAJO: 150 PSI
TEMP. MAX 80°C

USO: AGUA Y LÍQUIDOS LIVIANOS

FAMILIA: VÁLVULA

NORMA: ASTM A126

DIÁMETRO EXTERIOR O NOMINAL: 3" Y 4"

LOTE:

FECHA DE PRODUCCIÓN:

CERTIFICADO DE GARANTÍA DE UN AÑO

HELMAN S.A.S, ha fabricado esta válvula técnicamente y garantiza el sellado del producto. Código QR de ingreso a la ficha técnica del producto.