

HELMAN

VÁLVULA DE CHEQUE CORTINA HELMAN DOMÉSTICO

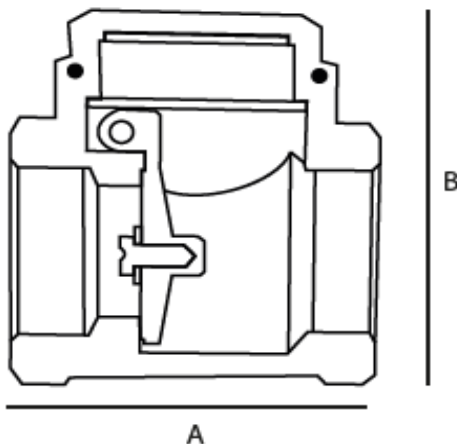
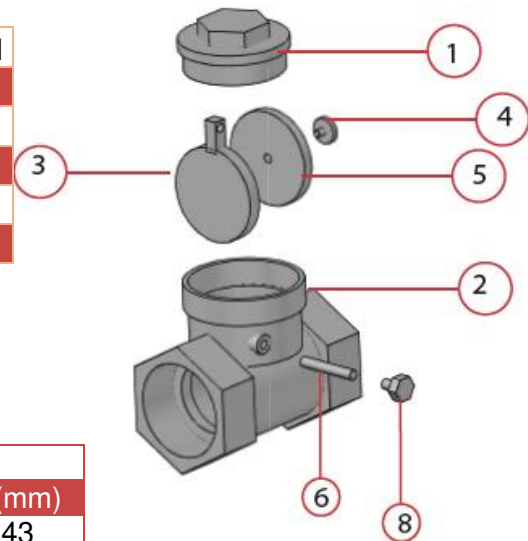


DESCRIPCIÓN

- CUERPO E INTERNOS EN LATÓN
- SELLO EN NITRILO
- EXTREMO ROSCA H-H NPT
- PRESIÓN DE TRABAJO 125 PSI
- TEMPERATURA DE TRABAJO 80°C
- TAMAÑO DISPONIBLE 1/2" A 2"
- USO: AGUA Y LIQUIDOS LIVIANOS

LISTADO DE COMPONENTES

NOMBRE	MATERIAL	ESPECIFICACIÓN
CUERPO	LATÓN	ASTM C38500
CORTINA	LATÓN	ASTM C38500
CAPERUZA	LATÓN	ASTM C38500
SELLO	NITRILO	NBR-HT/FDA
TAPÓN	LATÓN	ASTM C38500



DIMENSIONES		
DN	A(mm)	B(mm)
1/2"	49	43
3/4"	58	52
1"	66	62
1-1/4"	76	72
1-1/2"	86	81
2"	98.7	94



VÁLVULA DE CHEQUE CORTINA HELMAN DOMÉSTICO

CONDICIONES EXTREMAS DE USO:

Cuando existan presiones constantes y superiores a las recomendadas se podría generar una mala operación en el producto. Si el producto está expuesto a trazos de contaminación en el sello como cinta teflón, líquidos sellantes y otras partículas se podría ver afectado en su funcionamiento. Para más información, consultar al fabricante.

VIDA ÚTIL ESTIMADA DEL PRODUCTO:

Cumplidas todas las recomendaciones y las especificaciones, instalación, mantenimiento correcto del producto referenciada en la información técnica de los productos fabricados por HELMAN, se estima que los productos fabricados tienen una vida útil estimada para los productos con aleación en bronce de 30 años y para productos en hierro de 15 años.

ALMACENAMIENTO:

Almacene el producto bajo techo o según especificaciones técnicas.

Si requiere apilar los productos verifique que sean del mismo diámetro y forma para evitar que se derrumben.

INSTALACIÓN:

Deje espacio suficiente alrededor del conjunto de producto fabricado por HELMAN, para cualquier tipo de ajustes y trabajos de mantenimiento en el futuro. Debe contar con los extremos roscados de acuerdo con el cheque rosca NPT según su tamaño, si utiliza cinta teflón o líquido sellante, use poca cantidad y no permita que sus partículas tengan contacto con los internos. Se debe instalar de manera horizontal y/o vertical. Es necesario tener el sentido del flujo de acuerdo como indica la fecha en el cuerpo. Si requiere ampliar la información no dude comunicarse con el fabricante.

LUBRICANTES O CEMENTOS USADOS:

Cinta teflón se recomienda que sea resistente a la oxidación, humedad y altas temperaturas (si aplica).

PRUEBAS:

Pruebas de presión tanto atmosférica como hidrostática, norma AWWA C-500.

MANTENIMIENTO:

Verificar que el sello ese encuentre en perfectas condiciones, si se llegase a evidenciar mal sello y/o fractura el mismo, debe ser remplazado.

GARANTÍA DEL PRODUCTO:

HELMAN S.A.S, ha fabricado esta válvula técnicamente y garantiza el sellado del producto por un año.

RÓTULO DEL PRODUCTO:

La etiqueta del producto referencia la siguiente información:

VÁLVULA DE CHEQUE CORTINA HELMAN
DOMÉSTICO

CONSTRUCCIÓN EN LATÓN

SELLO EN NITRILO

EXTREMO ROSCA H-H NPT

PRESIÓN DE TRABAJO: 125 PSI

TEMP. MAX 80°C

USO: AGUA Y LÍQUIDOS LIVIANOS

FAMILIA: VÁLVULA

NORMA: ASTM C38500

DIÁMETRO EXTERIOR O NOMINAL: 1/2" - 2"

LOTE:

FECHA DE PRODUCCIÓN:

CERTIFICADO DE GARANTÍA DE UN AÑO

HELMAN S.A.S, ha fabricado esta válvula técnicamente y garantiza el sellado del producto. Código QR de ingreso a la ficha técnica del producto.