

HELMAN

VÁLVULA DE CHEQUE EN BRONCE TIPO ESTÁNDAR



DESCRIPCIÓN

VÁLVULAS DISEÑADAS PARA PERMITIR AL FLUIDO CIRCULAR EN UNA DIRECCIÓN, CIERRA AUTOMÁTICAMENTE PARA PREVENIR FLUJO EN DIRECCIÓN OPUESTA.

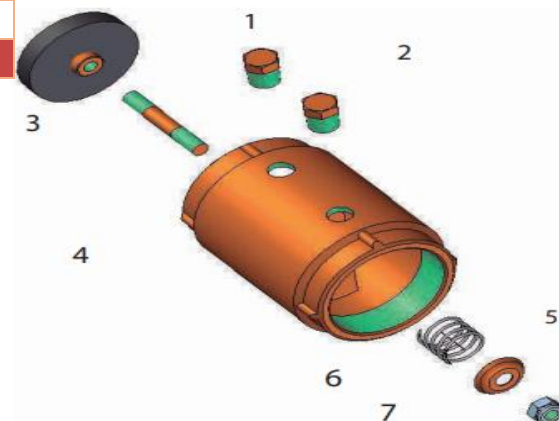
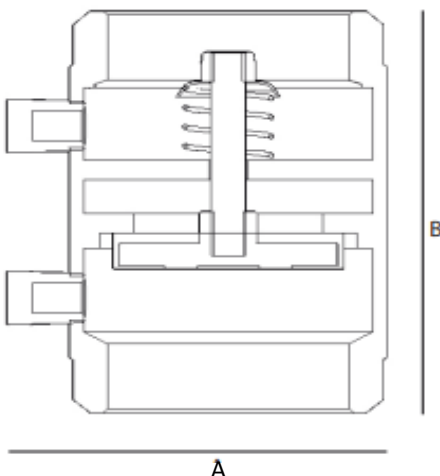
- CUERPO E INTERNOS EN BRONCE
- SELLO EN NITRILO
- TUERCAS Y RESORTE EN ACERO INOXIDABLE
- EXTREMO ROSCA H-H NPT
- PRESIÓN DE TRABAJO 150 - 250 PSI
- TEMPERATURA DE TRABAJO 80°C
- TAMAÑO DISPONIBLE 1/2" A 4"
- USO: AGUA Y LIQUIDOS LIVIANOS

LISTADO DE COMPONENTES

NOMBRE	MATERIAL	ESPECIFICACIÓN
CUERPO	BRONCE	ASTM B62
SELLO	NITRILO	NBR-HT/FDA
VÁSTAGO	LATÓN	ASTM C38500
RESORTE	ACERO INOXIDABLE	AISI 304
TAPÓN	ALUMINIO	ASTM 3179

DIMENSIONES

DN	A(mm)	B(mm)
1/2"	34	52
3/4"	35	57
1"	54	75
1-1/4"	58	59
1-1/2"	75	94
2"	89	105
2-1/2"	103	112
3"	124	129
4"	158	166





VÁLVULA DE CHEQUE EN BRONCE TIPO ESTÁNDAR

Cuando existan presiones constantes y superiores a las recomendadas se podría generar una mala operación en el producto. Si el producto está expuesto a trazos de contaminación en el sello como cinta teflón, líquidos sellantes y otras partículas se podría ver afectado en su funcionamiento. Para más información, consultar al fabricante.

VIDA ÚTIL ESTIMADA DEL PRODUCTO:

Cumplidas todas las recomendaciones y las especificaciones, instalación, mantenimiento correcto del producto referenciada en la información técnica de los productos fabricados por HELMAN, se estima que los productos fabricados tienen una vida útil estimada para los productos con aleación en bronce de 30 años y para productos en hierro de 15 años.

ALMACENAMIENTO:

Almacene el producto bajo techo o según especificaciones técnicas.

Si requiere apilar los productos verifique que sean del mismo diámetro y forma para evitar que se derrumben.

INSTALACIÓN:

Deje espacio suficiente alrededor del conjunto de producto fabricado por HELMAN, para cualquier tipo de ajustes y trabajos de mantenimiento en el futuro. Debe contar con los extremos roscados de acuerdo con el cheque rosca NPT según su tamaño, si utiliza cinta teflón o líquido sellante, use poca cantidad y no permita que sus partículas tengan contacto con los internos. Se debe instalar de manera horizontal y/o vertical. Es necesario tener el sentido del flujo de acuerdo como indica la fecha en el cuerpo. Si requiere ampliar la información no dude comunicarse con el fabricante.

LUBRICANTES O CEMENTOS USADOS:

Cinta teflón se recomienda que sea resistente a la oxidación, humedad y altas temperaturas (si aplica).

PRUEBAS:

Pruebas de presión tanto atmosférica como hidrostática, norma AWWA C-500.

MANTENIMIENTO:

Verificar que el sello ese encuentre en perfectas condiciones, si se llegase a evidenciar mal sello y/o fractura el mismo, debe ser remplazado.

GARANTÍA DEL PRODUCTO:

HELMAN S.A.S, ha fabricado esta válvula técnicamente y garantiza el sellado del producto por un año.

RÓTULO DEL PRODUCTO:

La etiqueta del producto referencia la siguiente información:

VÁLVULA DE CHEQUE EN BRONCE TIPO ESTÁNDAR
CONSTRUCCIÓN EN BRONCE
SELLO EN NITRILO
EXTREMO ROSCA H-H NPT
PRESIÓN DE TRABAJO: 150 - 250 PSI
TEMP. MAX 80°C
USO: AGUA Y LÍQUIDOS LIVIANOS
FAMILIA: VÁLVULA
NORMA: ASTM B62
DIÁMETRO EXTERIOR O NOMINAL: 1/2" - 4"
LOTE:

FECHA DE PRODUCCIÓN:

CERTIFICADO DE GARANTÍA DE UN AÑO

HELMAN S.A.S, ha fabricado esta válvula técnicamente y garantiza el sellado del producto. Código QR de ingreso a la ficha técnica del producto.