

HELMAN**VÁLVULA FLOTADORA
DOMÉSTICA****DESCRIPCIÓN**

VÁLVULAS DISEÑADAS PARA CONTROLAR EL NIVEL DE LLENADO EN TANQUES DE ALMACENAMIENTO.

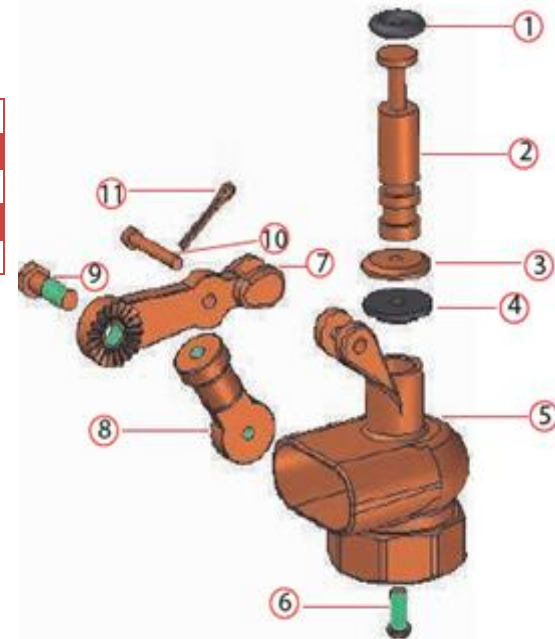
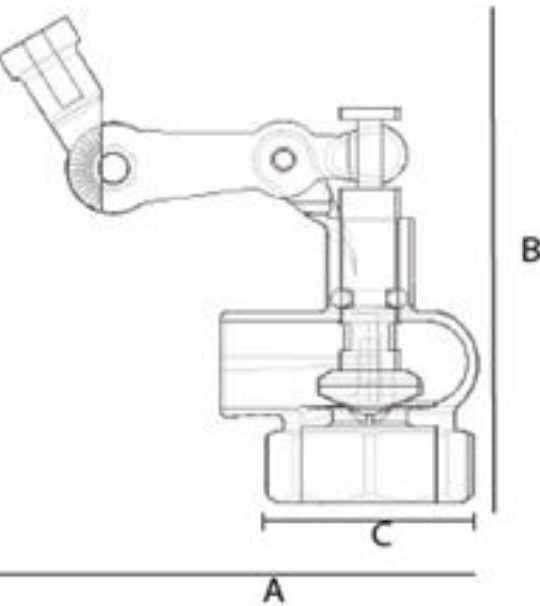
- CUERPO DE LATÓN
- SELLO EN NITRILO
- EXTREMO ROSCA NPT
- PRESIÓN DE TRABAJO 125 PSI
- TEMPERATURA DE TRABAJO 80°C
- TAMAÑO DISPONIBLE 1/2" A 1"
- USO: AGUA Y LIQUIDOS LIVIANOS

LISTADO DE COMPONENTES

NOMBRE	MATERIAL	ESPECIFICACIÓN
CUERPO	LATÓN	ASTM C38500
SELLO	NITRILO	NBR-HT/FDA
VÁSTAGO	LATÓN	ASTM C38500

DIMENSIONES

DN	A(mm)	B(mm)	C(mm)
1/2"	85	81	28
3/4"	83	82	33
1"	103	109	44





INSTALACIÓN DE VÁLVULA FLOTADORA

1 ENTRADA

2 VÁLVULA DE BOLA DOMESTICA

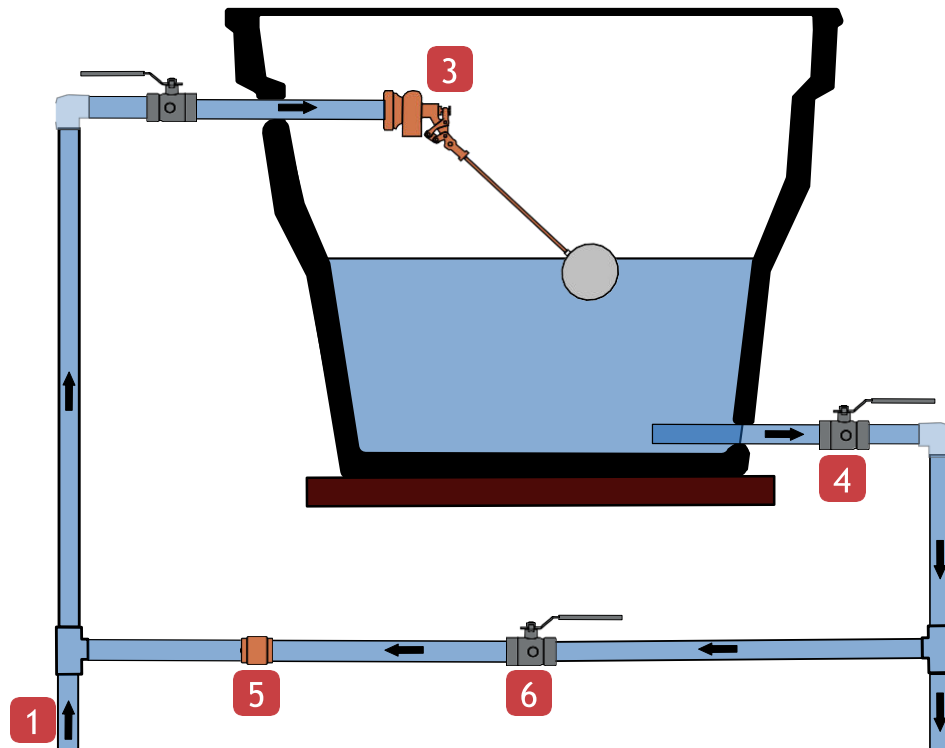
3 VÁLVULA DE FLOTADORA DOMESTICA

4 VÁLVULA DE BOLA DOMESTICA

5 VÁLVULA DE CHEQUE TIPO ESTANDAR DOMESTICO

6 VÁLVULA DE BOLA DOMESTICO

7 SALIDA





VÁLVULA FLOTADORA DOMÉSTICA

CONDICIONES EXTREMAS DE USO:

Cuando existan presiones constantes y superiores a las recomendadas se podría generar una mala operación en el producto. Si el producto está expuesto a trazos de contaminación en el sello como cinta teflón, líquidos sellantes y otras partículas se podría ver afectado en su funcionamiento. Para más información, consultar al fabricante.

VIDA ÚTIL ESTIMADA DEL PRODUCTO:

Cumplidas todas las recomendaciones y las especificaciones, instalación, mantenimiento correcto del producto referenciada en la información técnica de los productos fabricados por HELMAN, se estima que los productos fabricados tienen una vida útil estimada para los productos con aleación en bronce de 30 años y para productos en hierro de 15 años.

ALMACENAMIENTO:

Almacene el producto bajo techo o según especificaciones técnicas.

Si requiere apilar los productos verifique que sean del mismo diámetro y forma para evitar que se derrumben.

INSTALACIÓN:

Deje espacio suficiente alrededor del conjunto de producto fabricado por HELMAN, para cualquier tipo de ajustes y trabajos de mantenimiento en el futuro. Antes de instalar el producto, lave la tubería si es necesario para asegurar que el líquido fluya por ella, verifique la rosca e inicie dando paso al nivel, ajustando a la parte del conector que maniobra la varilla, la bola y se ajusta, se aplica teflón en la rosca, se ajusta en el cuerpo con la línea de alimentación hacia abajo, si requiere ampliar la información no dude comunicarse con el fabricante.

LUBRICANTES O CEMENTOS USADOS:

Cinta teflón se recomienda que sea resistente a la oxidación, humedad y altas temperaturas

PRUEBAS:

Pruebas de presión tanto atmosférica como hidrostática, norma AWWA C-500.

MANTENIMIENTO:

Verificar que el sello ese encuentre en perfectas condiciones, si se llegase a evidenciar mal sello y/o fractura el mismo, debe ser remplazado.

GARANTÍA DEL PRODUCTO:

HELMAN S.A.S, ha fabricado esta válvula técnicamente y garantiza el sellado del producto por un año.

RÓTULO DEL PRODUCTO:

La etiqueta del producto referencia la siguiente información:

VÁLVULA FLOTADORA DOMÉSTICA
CONSTRUCCIÓN EN LATÓN
SELLO EN NITRILO
EXTREMO ROSCA NPT
PRESIÓN DE TRABAJO: 125 PSI
TEMP. MAX 80°C
USO: AGUA Y LÍQUIDOS LIVIANOS
FAMILIA: VÁLVULA
NORMA: ASTM C38500
DIÁMETRO EXTERIOR O NOMINAL: ½" - 1"
LOTE:
FECHA DE PRODUCCIÓN:
CERTIFICADO DE GARANTÍA DE UN AÑO
HELMAN S.A.S, ha fabricado esta válvula técnicamente y garantiza el sellado del producto.
Código QR de ingreso a la ficha técnica del producto.