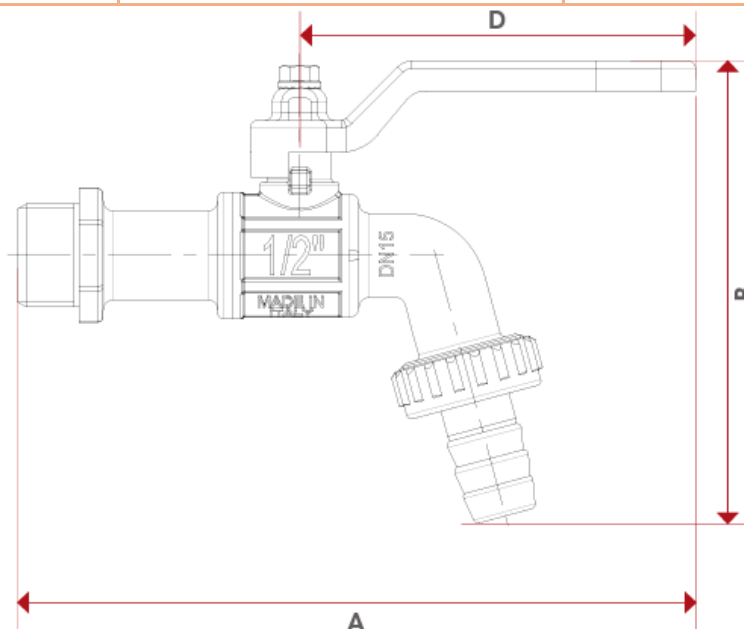


**HELMAN****GRIFO PARA  
MANGUERA DE BOLA****DESCRIPCIÓN**

- CUERPO LATÓN
- SELLO EN TEFLÓN
- MANIJA EN ALUMINIO
- CONEXIÓN MACHO NPT
- PRESIÓN DE TRABAJO 200 PSI
- TEMPERATURA DE TRABAJO 150°C
- TAMAÑO DISPONIBLE 1/2"
- USO: AGUA Y LIQUIDOS LIVIANOS

**LISTADO DE COMPONENTES**

NOMBRE	MATERIAL	ESPECIFICACIÓN
CUERPO	LATÓN	ASTM C38500
SELLO	TEFLÓN	PTFE
MANIJA	ALUMINIO	ASTM 3179
RACOR	LATÓN	ASTM C38500





## GRIFO PARA MANGUERA DE BOLA

Cuando existan presiones constantes y superiores a las recomendadas se podría generar una mala operación en el producto. Si el producto está expuesto a trazos de contaminación en el sello como cinta teflón, líquidos sellantes y otras partículas se podría ver afectado en su funcionamiento. Para más información, consultar al fabricante.

### VIDA ÚTIL ESTIMADA DEL PRODUCTO:

Cumplidas todas las recomendaciones y las especificaciones, instalación, mantenimiento correcto del producto referenciada en la información técnica de los productos fabricados por HELMAN, se estima que los productos fabricados tienen una vida útil estimada para los productos con aleación en bronce de 30 años y para productos en hierro de 15 años.

### ALMACENAMIENTO:

Almacene el producto bajo techo o según especificaciones técnicas.

Si requiere apilar los productos verifique que sean del mismo diámetro y forma para evitar que se derrumben.

### INSTALACIÓN:

Deje espacio suficiente alrededor del conjunto de producto fabricado por HELMAN, para cualquier tipo de ajustes y trabajos de mantenimiento en el futuro. Debe contar con los extremos roscados de acuerdo con la rosca NPT según su tamaño, si utiliza cinta teflón o líquido sellante, use poca cantidad y no permita que sus partículas tengan contacto con los internos. Se debe instalar de manera horizontal y/o vertical. Es necesario tener el sentido del flujo de acuerdo como indica la fecha en el cuerpo. Si requiere ampliar la información no dude comunicarse con el fabricante.

### LUBRICANTES O CEMENTOS USADOS:

Cinta teflón se recomienda que sea resistente a la oxidación, humedad y altas temperaturas (si aplica).

### PRUEBAS:

Pruebas de presión tanto atmosférica como hidrostática, norma AWWA C-500.

### MANTENIMIENTO:

Verificar que el sello ese encuentre en perfectas condiciones, si se llegase a evidenciar mal sello y/o fractura el mismo, debe ser remplazado.

### RÓTULO DEL PRODUCTO:

La etiqueta del producto referencia la siguiente información:

GRIFO PARA MANGUERA DE BOLA  
CUERPO LATÓN

SELLO EN TEFLÓN

MANIJA EN ALUMINIO

CONEXIÓN MACHO NPT

PRESIÓN DE TRABAJO: 200 PSI

TEMP. MAX 80°C

USO: AGUA Y LÍQUIDOS LIVIANOS

FAMILIA: GRIFO

NORMA: ASTM C38500, ASTM 3179

DIÁMETRO EXTERIOR O NOMINAL: ½"

LOTE:

FECHA DE PRODUCCIÓN:

CERTIFICADO DE GARANTÍA DE UN AÑO

Código QR de ingreso a la ficha técnica del producto.